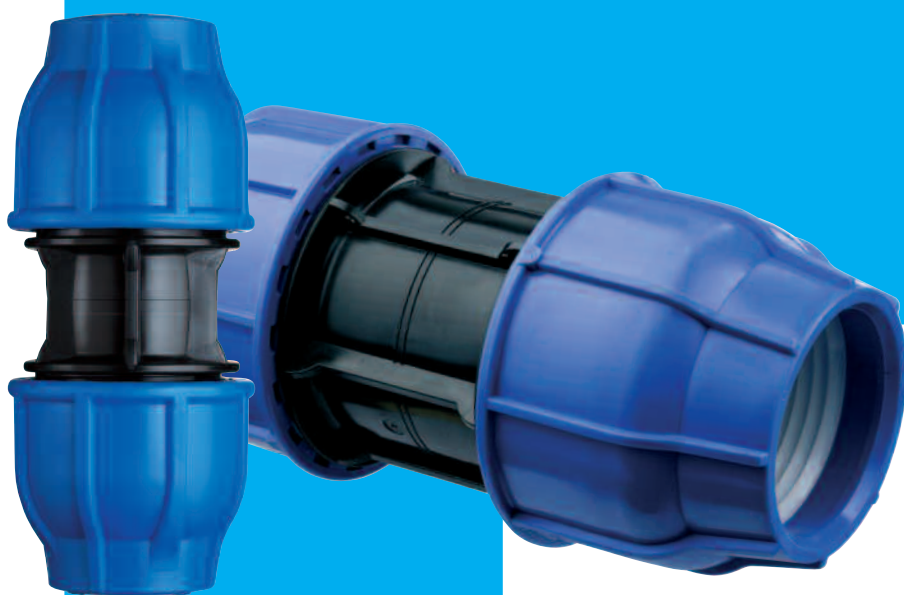




FORMATURA  
INIEZIONE  
POLIMERI

# Magnum e MagnumMAX



**Serie Magnum e MagnumMAX**  
**Magnum and MagnumMAX series**  
**Séries Magnum et MagnumMAX**  
**Reihe Magnum und MagnumMax**

FIP



**Magnum e MagnumMAX**

FIP

## Serie Magnum e MagnumMAX

### Caratteristiche dei materiali e dimensioni

#### Gamma dimensionale:

Magnum: da d16 mm a d63 mm con filettature da R 3/8" a R 2"  
MagnumMAX: da d75 mm a d110 mm con filettature da R 2 1/2" a R 4"

#### Pressione di esercizio:

Magnum: PN16 a 20° per il trasporto di acqua potabile o da potabilizzare, in accordo a ISO 14236, DIN 8076-3, KIWA BRLK 534/01 ed UNI 9561  
MagnumMAX: PN16 a 20° per il trasporto di acqua potabile o da potabilizzare, in accordo a ISO 14236 ed UNI 9561

#### Materiali:

Corpo, ghiera di serraggio e bussole di bloccaggio in polipropilene copolimero PP-B (tipo 2) in accordo a DIN 8076-3 ad alta resistenza all'impatto, masterizzato all'origine e stabilizzato agli UV.  
Guarnizioni toroidali in gomma alimentare butadiene acrilonitrile (NBR) con durezza 70±5 shore.  
Anelli di graffaggio in resina poliacetalica (POM) ad alta flessibilità.  
Anelli di rinforzo in Acciaio INOX AISI430L sulle versioni filettate femmina a partire da R1 1/4"

#### Colore:

Corpo nero (RAL 7021) e ghiera azzurre (RAL 5015)

#### Temperatura di utilizzo:

I raccordi della serie Magnum e MagnumMAX sono idonei per acqua fredda e possono essere utilizzati alla stessa temperatura di esercizio dei tubi in polietilene (PE80 e PE100).

#### Prescrizioni sanitarie:

Tutti i materiali impiegati nei componenti a contatto con il fluido sono idonei al trasporto di acqua potabile in conformità alle prescrizioni vigenti (Decreto Del Ministero della Salute n°174 del 06/04/2004).

#### Conformità:

Magnum è progettato e realizzato ottemperando alle prescrizioni delle Norme ISO 3458, ISO 3459, ISO 3501, ISO 3503, ISO 14236, UNI 9561, UNI 9562, DIN 8076-3.

#### Filettature:

Le versioni filettate maschio e femmina sono conformi alle norme ISO 7, BS 21, DIN 2999

#### Giunzione con tubi:

Tubi in PEBD, PEMD, PEAD serie metrica in accordo a ISO 11922, DIN 8072, DIN 8074, EN ISO 15494, UNI EN 12201, UNI 10910, UNI 7990.

## Magnum and MagnumMAX series

### Material specifications and dimensions

#### Product range:

Magnum: from d.16 mm up to d.63 mm with threads from R 3/8" to R 2"  
MagnumMAX: from d.75 mm up to d.110 mm with threads from R 2 1/2" to R 4"

#### Pressure rating:

Magnum : PN 16 at 20°C for conveying potable water, complying with ISO 14236, DIN 8076-3, KIWA BRLK 534/01 and UNI 9561  
MagnumMAX : PN from 16 at 20° for conveying potable water, complying with ISO 14236 and UNI 9561

#### Material:

Body, ring nuts and blocking bushes: polypropylene copolymer PP-B (type 2) complying with DIN 8076-3 with high impact resistance, grinded at the origin and UV stabilized.

O-ring hydraulic seals: butadiene-acrylonitrile rubber (NBR) with a hardness of 70 +/-5 shore.

Clinching rings: POM resin with high flexibility.

Stiffening rings:Stainless Steel AISI430L on threaded female versions starting from R1 1/4"

#### Colour:

Black pigmented body (RAL 7021) and blue pigmented ring nuts (RAL 5015)

#### Temperature rating:

Series Magnum and MagnumMax fittings are suitable for cold water and can be used at the same operating temperature of the polyethylene pipes (PE80 and PE100)

#### Health and Safety:

All components in contact with fluids are manufactured from materials suitable for conveying potable water and meet the prescriptions in force (Ministry of Health Decree n°174 of 06/04/2004).

#### Testing and approvals:

Magnum is designed and manufactured to comply with the requirements listed in the following standards : ISO 3458, ISO 3459, ISO 3501, ISO 3503, ISO 14236, UNI 9561, UNI 9562, DIN 8076-3.

#### Threaded couplings:

Threaded male and female versions comply with the following standards : ISO 7, BS 21, DIN 2999.

#### Pipe connections:

Metric series of LDPE, MDPE, HDPE pipes complying with ISO 11922, DIN 8072, DIN 8074, EN ISO 15494, UNI EN 12201, UNI 10910, UNI 7990.

## Magnum e MagnumMAX

## Séries Magnum et MagnumMAX

### Caractéristiques des matériaux et dimensions

#### Gamme dimensionnelle:

Magnum de d.16 mm à d. 63 mm avec filetages de R 3/8 " à R 2"  
MagnumMAX de d.75 mm à d.110 mm avec filetages de R 2 1/2" à R 4"

#### Pression de service:

Magnum : PN16 à 20° pour le transport de l'eau potable ou à potabiliser, dans le respect de ISO 14236, DIN 8076-3, KIWA BRLK 534/01 et UNI 9561  
MagnumMAX : PN16 à 20° pour le transport de l'eau potable ou à potabiliser, dans le respect de ISO 14236 et UNI 9561

#### Matériaux:

Corps, colliers de serrage et douilles de blocage en polypropylène copolymère PP+-B (type 2) dans le respect de DIN 8076-3 à haute résistance à l'impact, masterisé à l'origine et stabilisé aux UV.

Garnitures toroïdales en caoutchouc alimentaire acrylonitrile butadiène (NBR) avec dureté 70±5 shore.

Bagues de serrage en résine polyacétate (POM) à haute flexibilité.

Bagues de renfort en acier INOX AISI430L sur les versions filetées femelles à partir de R1 1/4"

#### Couleur:

Corps noir (RAL 7021) et écrous bleus (RAL 5015)

#### Température d'utilisation:

Les raccords des séries Magnum et MagnumMAX sont adaptés à l'eau froide et peuvent être utilisés à la même température de fonctionnement que les tuyaux en polyéthylène (PE80 et PE100).

#### Prescriptions sanitaires:

Tous les matériaux employés dans les pièces en contact avec le fluide sont adaptés au transport de l'eau potable conformément aux prescriptions en vigueur (Décret Du Ministère de la Santé Italien n° 174 du 06/04/2004).

#### Conformité:

Magnum est conçu et réalisé dans le respect des Normes ISO 3458, ISO 3459, ISO 3501, ISO 3503, ISO 14236, UNI 9561, UNI 9562, DIN 8076-3.

#### Filetages:

Les versions filetées, mâle et femelle, sont conformes aux normes ISO 7, BS 21, DIN 2999.

#### Joints avec tuyaux:

Tuyaux en PEBD, PEMD, PEAD série métrique conforme à ISO 11922, DIN 8072, DIN 8074, ISO 15494, UNI EN 12201, UNI 10910, UNI 7990.

## Reihe Magnum und MagnumMax

### Spezifikationen und Abmessungen

#### Abmessungsbereich:

Magnum: von d 16 mm bis d 63 mm mit Gewinden von R 3/8" bis R 2"  
MagnumMAX: von d 75 mm bis d 110 mm Gewinden von R 2 1/2" bis R 4"

#### Druckstufen:

Magnum: PN 16 bei 20°C, zum Transport von Trinkwasser, in Übereinstimmung mit ISO 14236, DIN 8076-3, KIWA BRLK 534/01 und UNI 9561

MagnumMAX: PN 12,5 bei 20°C, zum Transport von Trinkwasser in Übereinstimmung mit ISO 14236 and UNI 9561

#### Material:

Körper, Überwurfmutter und Druckring: Polypropylen Copolymer PP-B (Typ 2) entsprechend DIN 8076-3, mit hoher Schlagzähigkeit und UV-Stabilisierung.  
Hydraulische Dichtung: O-Ring aus Nitrilbutadienkautschuk (NBR) mit einer Härte von 70 +/- 5 Shore.  
Klemmring: POM mit hoher Flexibilität.

Versteifungsringe: Edelstahl AISI 430 L bei Innengewindeausführungen ab R1 1/4"

#### Farbe:

Schwarz eingefärbter Körper (RAL 7021) und blau eingefärbte Überwurfmutter (RAL 5015)

#### Temperatur:

Die Reihen Magnum und MagnumMax sind für kaltes Wasser geeignet und können bei derselben Temperatur, wie das Polyethylenrohr (PE80 and PE100) benutzt werden.

#### Gesundheit und Sicherheit:

Alle Komponenten, die in Kontakt mit dem Medium sind, sind aus Materialien hergestellt, die für den Transport von Trinkwasser geeignet sind. Sie entsprechen den zurzeit gültigen Vorschriften (Erlass des Gesundheitsministeriums Nr.:174 vom 06/04/2004).

#### Prüfungen und Zulassungen:

Magnum wurde entsprechend der Anforderungen der nachfolgend aufgeführten Normen konstruiert und wird hergestellt: ISO 3458, ISO 3459, ISO 3501, ISO 3503, ISO 14236, UNI 9561, UNI 9562, DIN 8076-3.

Ausführungen mit Innen- und Aussengewinde stimmen mit den folgenden Normen überein: ISO 7, BS 21, DIN 2999.

#### Rohrverbindungen:

Metrische Reihe von LDPE, MDPE und HDPE Rohren entsprechend der Normen ISO 11922, DIN 8072, DIN 8074, EN ISO 15494, UNI EN 12201, UNI 10910 und UNI 7990.



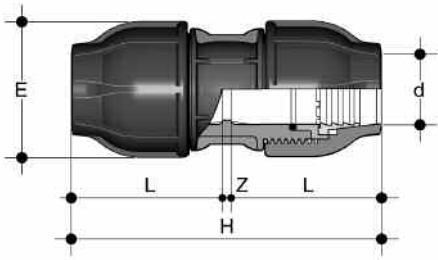
### ZBP

BIGIUNTO  
con due attacchi ad innesto

COUPLING  
double ended quick release  
coupling

MANCHON  
corps droit, double femelle à ser-  
rage rapide

KUPPLUNG  
egal  
27.851.01



MAX

	d	L	Z	H	E	g
	16	45	5	91	40	44
	20	62	3	127	48	88
	25	74	4	152	56	143
	32	87	5	179	68	243
	40	101	5	207	85	409
	50	115	5	235	98	609
	63	133	5	271	113	896
MAX	75	147	4	298	135	1250
	90	177	5	359	158	2025
	110	210	5,5	425,5	191	3620

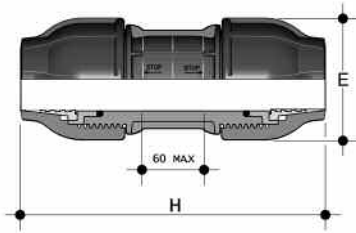
### ZRP

BIGIUNTO DI RIPARAZIONE  
con attacchi ad innesto

REPAIR COUPLING  
double ended quick release  
coupling

MANCHON DE RÉPARATION  
à serrage rapide

REPARATURKUPPLUNG  
27.851.00



	d	E	H	g
	32	68	207	250
	40	85	240	415
	50	98	261	615
	63	113	286	900

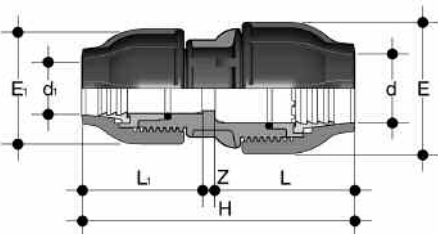
### ZBRP

BIGIUNTO RIDOTTO  
con due attacchi ad innesto  
di cui uno ridotto

REDUCING COUPLING  
double ended quick release  
coupling, one end reduced

MANCHON RéDUIT  
corps droit, double femelle à ser-  
rage rapide

KUPPLUNG  
reduziert  
27.851.03



MAX

	dx d <sub>1</sub>	L	L <sub>1</sub>	Z	H	E	E <sub>1</sub>	g
	20x16	45	43	5	94	46,5	40	54
	25x20	65	56	4	125	56	48	108
	32x20	80	56	6	142	68	48	160
	32x25	80	65	3,5	148,5	68	56	184
	40x25	100	65	12	177	85	56	276
	40x32	100	80	5	185	85	68	320
	50x25	115	65	16,5	196,5	98	56	390
	50x32	115	80	15	210	98	68	430
	50x40	115	100	5	220	98	85	505
	63x32	133	80	21	234	113	68	615
	63x50	133	115	6,5	254,5	113	98	765
MAX	75x63	147	124	4	275	135	113	1090
	90x75	177	147	5	329	158	135	1700
	110x90	210	177	5,5	392,5	191	158	2750

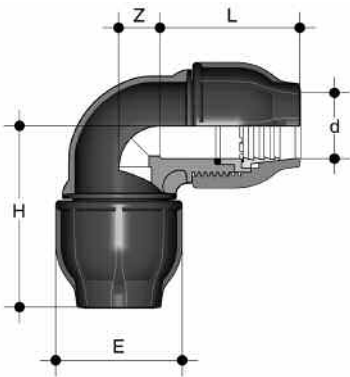
**ZGP**

GIUNTO A GOMITO  
a 90° con due attacchi  
ad innesto

90° ELBOW  
double ended quick release  
coupling

COUDE à 90°  
double femelle à serrage rapide

WINKEL 90°  
27.810.01



	d	L	Z	H	E	g
	16	45	8	51	40	46
	20	62	14	76	48	97
	25	74	16,5	90	56	154
	32	87	20	107	68	255
	40	101	26	127	85	450
	50	115	30	145	98	680
	63	133	36,5	169,5	113	1030
<b>MAX</b>	75	147	44	191	135	1500
	90	177	50	227	158	2420
	110	210	60,5	270,5	191	4150

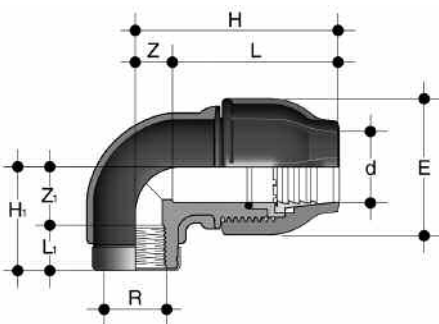
**ZGFP**

GIUNTO A GOMITO  
con un attacco ad innesto e  
l'altro filettato femmina

90° ELBOW  
single ended quick release  
coupling, one end female BSP  
threaded

COUDE à 90°  
femelle à serrage rapide  
femelle taraudée

ÜBERGANGSWINKEL 90°  
mit Gewindemuffe  
27.810.02



	dxR	L	Z	H	E	L <sub>1</sub>	Z <sub>1</sub>	g
	16x3/8	45	10	51	40	15	25	33
	16x1/2	45	10	51	40	16	28	34
	20x1/2	62	14	76	48	21	16	57
	20x3/4	62	14	76	48	23	18	58
	25x1/2	74	16,5	90,5	56	21	19	90
	25x3/4	74	16,5	90,5	56	23	18	96
	25x1	74	16,5	90,5	56	26	24	107
	32x3/4	87	20	107	68	23	24	167
	32x1	87	20	107	68	26	21	160
	*4x1 1/4	101	26	127	85	28	34	308
	*50x1 1/2	115	30	145	98	28	39	438
	*50x2	115	30	145	98	33	38	446
	*63x2	133	36,5	169,5	113	33	42	665
	*75x2	147	44	191	135	32,5	76,5	1140
<b>MAX</b>	*75x2 1/2	147	44	191	135	32,5	76	1115
	*75x3	147	44	191	135	36,5	92,5	1140
	*90x3	177	50	227	158	36,5	86,5	1750
	*110x4	210	60,5	270,5	191	43,5	101,5	3000

\* con rinforzo in acciaio inossidabile

\* with stainless steel reinforcing ring

\* avec renforcement en acier inoxydable

\* mit Verstärkungsring aus Edelstahl

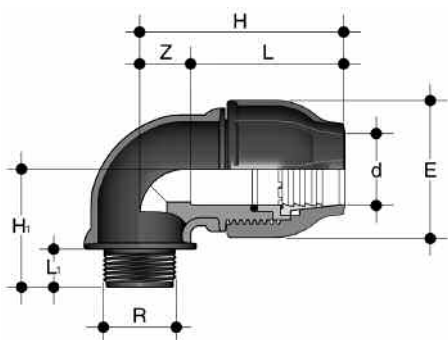
### ZGMP

GIUNTO A GOMITO  
con un attacco ad innesto e  
l'altro filettato maschio

90° ELBOW  
single ended quick release  
coupling, one end male BSP  
threaded

COUDE À 90°  
femelle à serrage rapide  
mâle à visser

ÜBERGANGSWINKEL 90°  
mit Gewindestutzen  
27.810.07



dxR	L	Z	H	E	L <sub>1</sub>	H <sub>1</sub>	g
16x1/2	45	8	51	40	15	31,5	33
20x1/2	62	14	76	48	20	47	57
20x3/4	62	14	76	48	21	48	59
25x3/4	74	16,5	90,5	56	21	53,5	95
32x1	87	20	107	68	24,5	64,5	165
40x1 1/4	101	26	127	85	27	74	310
40x1 1/2	101	26	127	85	27	74	310
50x1 1/2	115	30	145	98	27	78	410
63x2	133	36,5	169,5	113	31	91,5	630

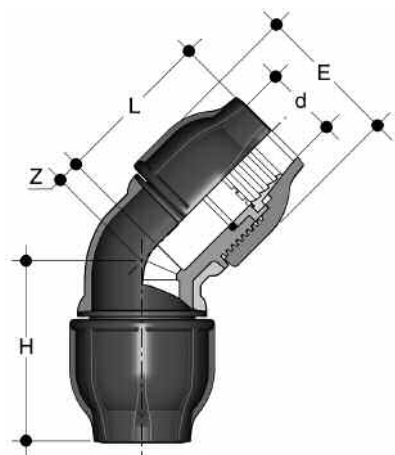
### ZHP

GIUNTO A GOMITO  
a 45° con due attacchi  
ad innesto

45° ELBOW  
double ended quick release  
coupling

COUDE À 45°  
double femelle à serrage rapide

WINKEL 45°  
27.815.01



d	L	Z	H	E	g
32	86	10	96	68	236
40	100	14	114	85	414
50	115	17	132	98	632
63	127	19	146	113	942

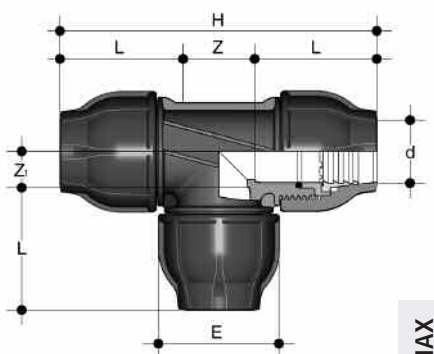
### ZTP

GIUNTO A T  
con tre attacchi ad innesto

TEE PIECE  
all connections quick release

TÉ  
triple femelle à serrage rapide

T-STÜCK  
egal  
27.820.01



d	L	Z	H	E	g
16	45	21	107	40	67
20	62	28	152	48	140
25	74	33	181	56	225
32	87	40	214	68	370
40	101	52	254	85	655
50	115	60	290	98	985
63	133	73	339	113	1510
75	147	88	382	135	2120
90	177	100	454	158	3400
110	210	121	541	191	5850

MAX

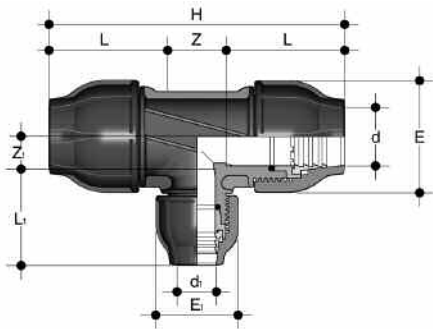
**ZTRP**

GIUNTO A T RIDOTTO  
con tre attacchi ad innesto  
di cui uno ridotto

TEE PIECE REDUCED  
all connections quick  
release, one end reduced

TÉ RÉDUIT  
triple femelle à serrage rapide

T-STÜCK  
reduziert  
27.820.03



dx <sub>1</sub> x <sub>d</sub>	L	Z	H	E	L <sub>1</sub>	Z <sub>1</sub>	E <sub>1</sub>	g
25x20x25	74	33	181	56	62	16,5	48	205
32x25x32	87	40	214	68	74	20	56	330
40x32x40	101	52	254	85	87	26	68	575
50x40x50	115	60	290	98	101	30	85	900
63x50x63	133	73	339	113	115	36,5	98	1380

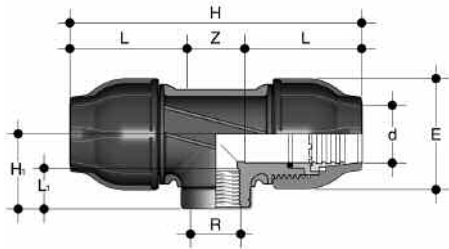
**ZTFP**

GIUNTO A T FILETTATO  
con due attacchi ad innesto  
e derivazione filettata femmina

THREADED BRANCH TEE PIECE  
quick release coupling with female  
threaded offtake

TÉ FILETÉ  
double femelle à serrage rapide  
dérivations femelle taraudée

ÜBERGANGS-T-STÜCK  
mit Gewindemuffe  
27.820.02



dxRxd	L	Z	H	E	L <sub>1</sub>	H <sub>1</sub>	g
16x <sup>3</sup> /8x16	45	21	107	40	13,5	40	53
16x <sup>1</sup> /2x16	45	21	107	40	16	40	55
20x <sup>1</sup> /2x20	62	28	152	48	21	38	103
20x <sup>3</sup> /4x20	62	31	155	48	23	38	102
25x <sup>1</sup> /2x25	65	40	170	56	23	39,5	163
25x <sup>3</sup> /4x25	74	33	181	56	23	41	171
25x1x25	65	40	170	56	26	44	170
32x <sup>3</sup> /4x32	80	46	206	68	23	43,5	260
32x1x25	87	40	206	68	26	47	240
32x1x32	87	40	214	68	26	47	280
40x1x40	101	50	252	85	26	47	495
*40x1 <sup>1</sup> /4x40	101	52	254	85	28	45,5	505
*50x1 <sup>1</sup> /2x 50	115	52	282	98	28	56	756
*50x2x50	115	60	290	98	33	71	790
*63x2x63	133	73	339	113	33	75	1150
<b>MAX</b> *75x2x75	147	88	382	135	32,5	76,5	1735
*75x2 <sup>1</sup> /2x75	147	88	382	135	32,5	76	1720
*75x3x75	147	88	382	135	36,5	92,5	1750
*90x3x90	177	100	454	158	36,5	86,5	2720
*110x4x110	210	121	541	191	43,5	101,5	4670

\* con rinforzo in acciaio inossidabile

\* with stainless steel reinforcing ring

\* avec renforcement en acier inoxydable

\* mit Verstärkungsring aus Edelstahl

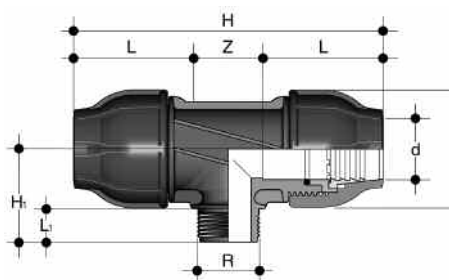
**ZTMP**

GIUNTO A T FILETTATO  
con due attacchi ad innesto  
e derivazione filettata maschio

THREADED BRANCH TEE PIECE  
quick release coupling, with male  
threaded offtake

TÉ FILETÉ  
double femelle à serrage rapide  
dérivations mâle fileté

ÜBERGANGS-T-STÜCK  
mit Gewindestutzen  
27.820.07



dxRxd	L	Z	H	E	L <sub>1</sub>	H <sub>1</sub>	g
16x <sup>1</sup> /2x16	45	21	107	40	15	40	54
25x <sup>1</sup> /2x25	74	33	181	56	20	52,5	166
25x <sup>3</sup> /4x25	74	33	181	56	21	54	170
32x1x32	87	40	214	68	24,5	65	285
40x1 <sup>1</sup> /4x40	101	52	254	85	27	74	500
50x1 <sup>1</sup> /2x50	115	60	290	98	27	78	790
63x2x63	133	73	339	113	31	92	1155

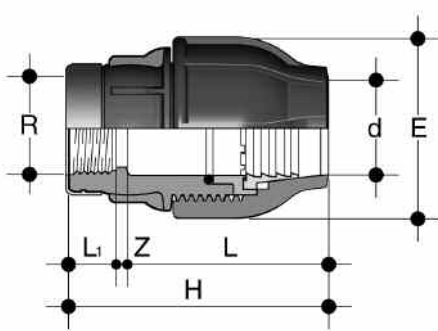
### ZFP

GIUNTO FEMMINA  
con un attacco ad innesto e  
l'altro filettato femmina

FEMALE ADAPTOR  
single ended quick release  
coupling, one end female BSP  
threaded

RACCORD FEMELLE  
corps droit, femelle à visser,  
femelle à serrage rapide

ÜBERGANGSVERSCHRAUBUNG  
mit Gewindemuffe  
27.891.02



	dxR	L	L <sub>1</sub>	Z	H	E	g
	16x <sup>3</sup> / <sub>8</sub>	45	13	7	63,5	40	27
	16x <sup>1</sup> / <sub>2</sub>	45	15,5	7	65	40	29
	20x <sup>1</sup> / <sub>2</sub>	62	21	3	86	48	52
	20x <sup>3</sup> / <sub>4</sub>	56	24	2,5	82,5	48	54
	20x1	56	27	2,5	85,5	48	56
	25x <sup>3</sup> / <sub>4</sub>	74	22	4	100	56	85
	25x1	65	27	2,5	94,5	56	86
	32x <sup>3</sup> / <sub>4</sub>	87	25	5	117	68	151
	32x1	87	25	5	117	68	143
	*32x1 <sup>1</sup> / <sub>4</sub>	80	30	3	113	68	155
	40x1	101	25	5	131	85	236
	*40x1 <sup>1</sup> / <sub>4</sub>	101	27	3	131	85	247
	*40x1 <sup>1</sup> / <sub>2</sub>	100	30	5	135	85	250
	*50x1 <sup>1</sup> / <sub>2</sub>	115	27	5	147	98	361
	*50x2	115	32	5	152	98	395
	*63x1 <sup>1</sup> / <sub>2</sub>	133	32	5	170	113	540
	*63x2	133	32	5	170	113	542
	*75x2	147	32,5	7	186,5	135	735
	*75x2 <sup>1</sup> / <sub>2</sub>	147	32,5	7,5	187	135	770
	*90x2	177	32,5	8	217,5	158	1165
	*90x3	177	36,5	8,5	222	158	1220
	*90x4	177	43,5	15,5	236	158	1255
	*110x3	210	36,5	9,5	256	191	2070
	*110x4	210	43,5	10	263,5	191	2120
<b>MAX</b>							

\* con rinforzo in acciaio inossidabile

\* with stainless steel reinforcing ring

\* avec renforcement en acier inoxydable

\* mit Verstärkungsring aus Edelstahl



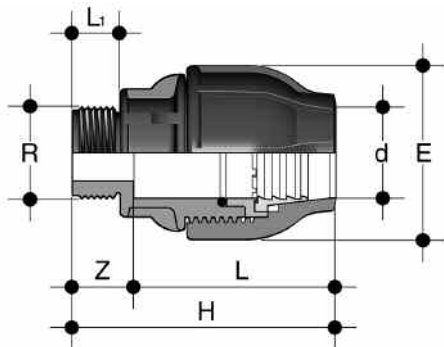
**ZMP**

GIUNTO MASCHIO  
con un attacco ad innesto e  
l'altro filettato maschio

THREADED MALE ADAPTOR  
single ended quick release  
coupling, one end male BSP  
threaded

RACCORD MÂLE  
corps droit, mâle à visser,  
femelle à serrage rapide

ÜBERGANGSVERSCHRAUBUNG  
mit Gewindestutzen  
27.891.07



	dxR	L	Z	H	E	L <sub>1</sub>	g
	16x <sup>3</sup> / <sub>8</sub>	45	13,5	59	40	11,5	24
	16x <sup>1</sup> / <sub>2</sub>	45	17,5	63	40	14	25
	16x <sup>3</sup> / <sub>4</sub>	45	18,5	64	40	15	26
	20x <sup>1</sup> / <sub>2</sub>	70	24	94	48	20	52
	20x <sup>3</sup> / <sub>4</sub>	70	25	95	48	21	54
	20x1	70	29	99	48	24,5	58
	25x <sup>1</sup> / <sub>2</sub>	73	25	98	56	20	79
	25x <sup>3</sup> / <sub>4</sub>	79	26	105	56	21	84
	25x1	79	28	107	56	24,5	87
	32x <sup>3</sup> / <sub>4</sub>	91	26	117	68	21	135
	32x1	91	30	121	68	24,5	137
	32x1 <sup>1</sup> / <sub>4</sub>	89	33	122	68	27	141
	32x1 <sup>1</sup> / <sub>2</sub>	89	33	122	68	27	150
	40x1	110	30	140	85	24,5	233
	40x1 <sup>1</sup> / <sub>4</sub>	106	33	139	85	27	235
	40x1 <sup>1</sup> / <sub>2</sub>	110	33	143	85	27	238
	40x2	110	37	147	85	31	249
	50x1 <sup>1</sup> / <sub>4</sub>	120	34	154	98	27	340
	50x1 <sup>1</sup> / <sub>2</sub>	120	34	154	98	27	346
	50x2	120	38	158	98	31	358
	63x1 <sup>1</sup> / <sub>2</sub>	133	36	169	113	27	495
	63x2	133	39	172	113	31	510
<b>MAX</b>	75x2	147	40	187	135	31	690
	75x2 <sup>1</sup> / <sub>2</sub>	147	41,5	188,5	135	33,2	700
	75x3	147	44	191	135	36,5	710
	90x2	177	40	217	158	31	1115
	90x2 <sup>1</sup> / <sub>2</sub>	177	43	220	158	33,2	1125
	90x3	177	45,5	222,5	158	36,5	1135
	90x4	177	51	228	158	43	1145
	110x2	210	42	252	191	31	1955
110x3	210	49	259	191	36,5	1980	
110x4	210	54,5	264,5	191	43	1990	

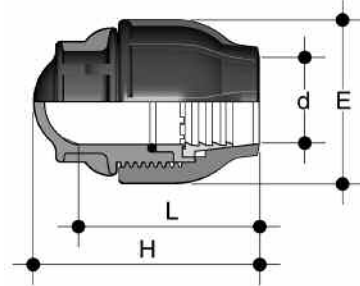
### ZCP

GIUNTO FINE LINEA  
con attacco ad innesto

END CAP  
single ended quick  
release coupling

BOUCHON  
femelle à serrage rapide

ENDKAPPE  
27.896.01



	d	L	H	E	g
	16	45	63	40	30
	20	64	69,5	48	47
	25	77	85,5	56	77
	32	94	101	68	130
	40	112	125	85	227
	50	121	141	98	337
	63	144	167	113	521
<b>MAX</b>	75	147	172	135	680
	90	177	207	158	1120
	110	210	246	191	1945

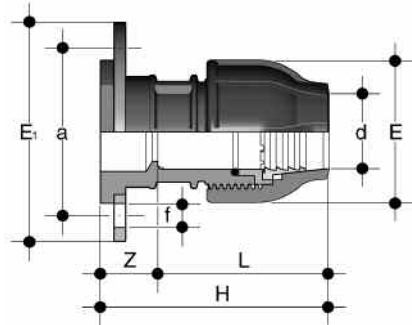
### ZOP

GIUNTO FLANGIATO  
con un attacco ad innesto  
e l'altro flangiato,  
foratura UNI 2223 PN 10/16  
flange in acciaio zincato

FLANGE ADAPTOR  
single ended quick  
release coupling  
one end metal flanged  
drilled UNI 2223 PN 10/16  
zinc plated steel flanges

RACCORD À BRIDE  
femelle à serrage rapide  
mâle à bride, perçage UNI 2223  
PN 10/16, brides en acier zingué

VERSCHRAUBUNG/FLANSCH  
Flanschanschlußmaße PN 10/16  
27.870.00



	d	DN	L	Z	H	E	E <sub>1</sub>	øa	U	f	g
	50	40	120	37	157	98	150	110	4	17,5	1235
	50	50	120	41	161	98	165	125	4	17,5	1490
	63	50	133	41	174	113	165	125	4	17,5	1625
<b>MAX</b>	75	65	147	12	159	135	185	145	4	18	2000
	90	80	177	13	190	158	200	160	8	18	2500
	90	100	177	15,5	192,5	158	220	180	8	18	2530
	110	100	210	15	225	191	220	180	8	18	3340

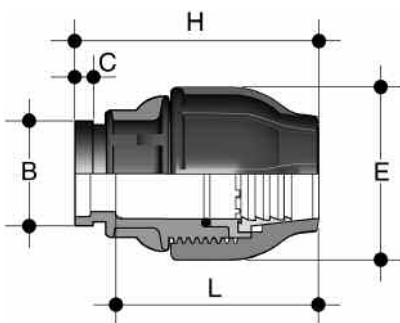
### ZVP

MONOGIUNTO  
di transizione con attacco  
tipo Victaulic

TRANSITION FITTING  
with Victaulic coupling

RACCORD DE PASSAGE  
pour connection avec  
raccord Victaulic

KUPPLUNG  
mit Victaulic - Anschluß



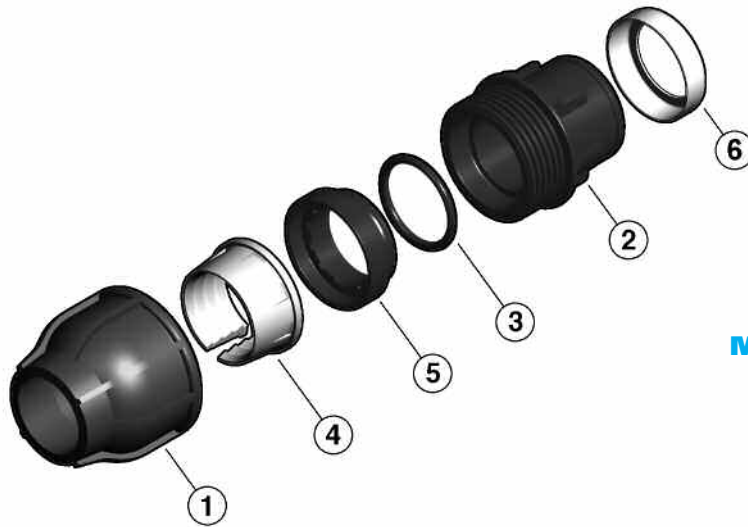
	d	L	H	C	B	E	g
	50X2	120	154	16	67	98	331
	63X2	133	168,5	16	67	113	520
<b>MAX</b>	90X4	177	220	16	123	158	1250
	110X4	210	253	16	123	191	1950

## Componenti e parti di ricambio

## Components and spare parts

## Composants et pièces de recharge

## Komponenten und Ersatzteile



**Magnum**

Pos.	Componenti	Materiale
*1	Ghiera	PP-B (Tipo 2)
2	Corpo	PP-B (Tipo 2)
3	Guarnizione O-ring	NBR
*4	Anello di graffaggio	POM
*5	Bussola di bloccaggio	PP-B (Tipo 2)
6	Anello di rinforzo	Acciaio inox

\*parti di ricambio

Pos.	Composants	Matériau
*1	Écrou	PP-B (Type 2)
2	Corps	PP-B (Type 2)
3	Joint O-ring	NBR
*4	Bague d'agrafage	POM
*5	Douille de poussée	PP-B (Type 2)
6	Bague de renfort	Acier inoxydable

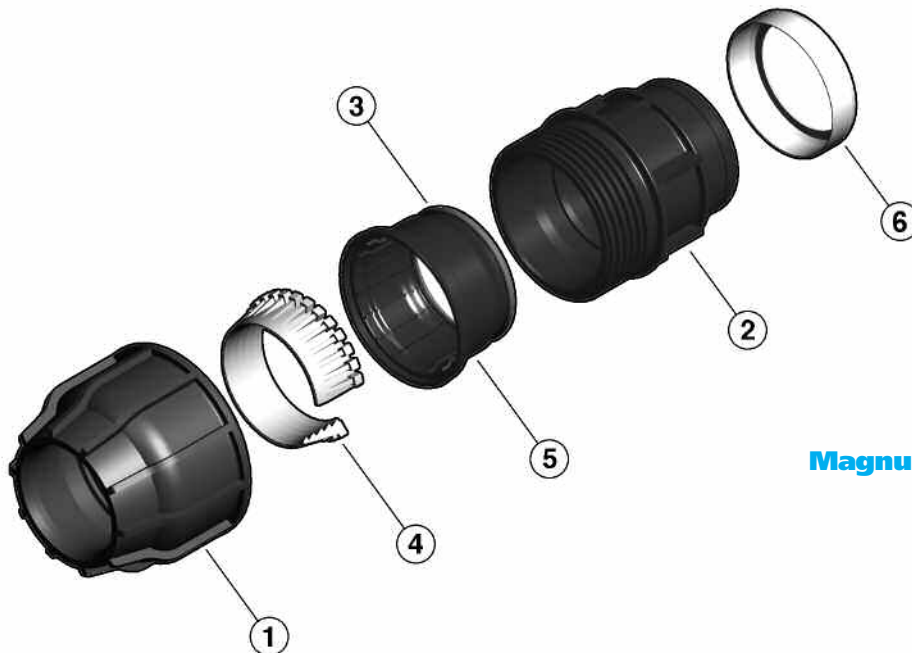
\*pièce de rechange

Pos.	Components	Material
*1	Ring nut	PP-B (Type 2)
2	Body	PP-B (Type 2)
3	O-ring	NBR
*4	Clinching ring	POM
*5	Blocking bush	PP-B (Type 2)
6	Reinforcing ring	Stainless steel

\*spare parts

Pos.	Benennung	Werkstoff
*1	Überwurfmutter	PPB (Typ 2)
2	Körper	PPB (Typ 2)
3	O-ring	NBR
*4	Klemmring	POM
*5	Druckring	PP-B (Typ 2)
6	Verstärkungsring	Edelstahl

\*Ersatzteile



**MagnumMAX**